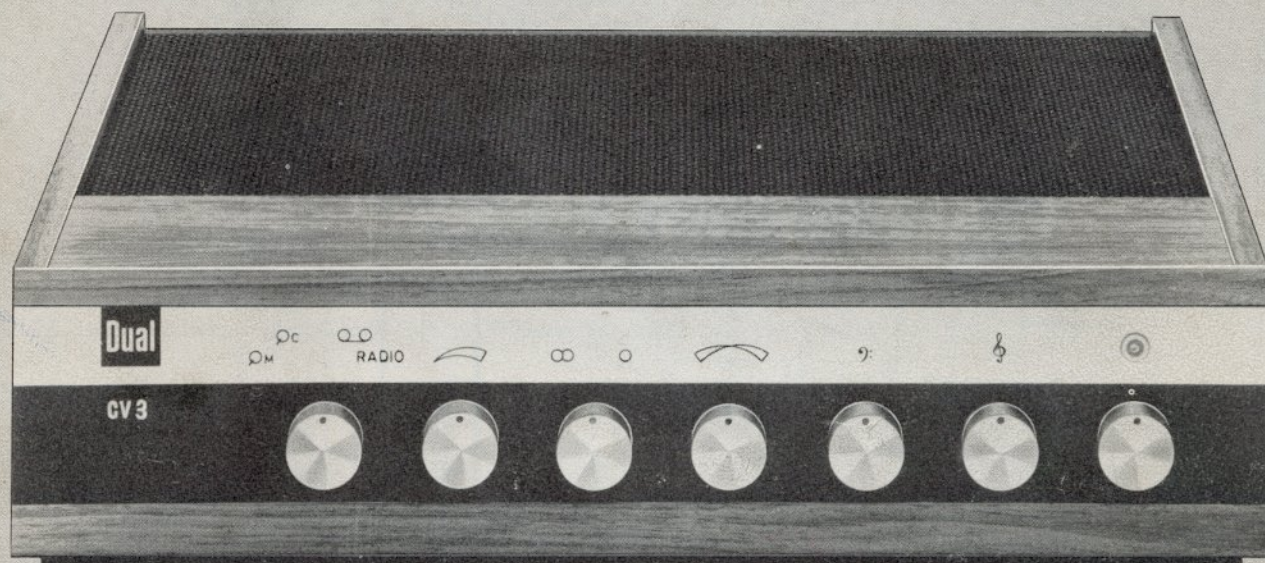


Dual

Service- Instruktion Dual CV 3

Willi Streicher

Radio · Phono · Fernsehwerkzeuge
68 Mannheim U.B. 3 · Tel. 21157



Preise ab 1. 1. 1968 ungültig
(wegen Einführung der MWSt.)

Technische Daten:

Ausgabe 2 D CV 3

Netzspannung:	umschaltbar 110/130/150/220/240 V Wechselstrom
Netzfrequenz:	50 oder 60 Hz
Leistungsaufnahme:	ca. 90 VA
Netzsicherung:	bei 220/240 V 0,4 A mittelträge bei 150 V 0,63 A mittelträge bei 110/130 V 0,8 A mittelträge
Bestückung:	
Netzteil (voll stabilisiert):	Gleichrichter B 30 C 2500 Transistoren: AD 130, AC 153, AC 151 Zenerdiode BZY 83 D - 6 V 8
Vorverstärker:	4 Transistoren AC 151 rauscharm
Regelverstärker:	2 Transistoren AC 151 rauscharm
Endverstärker:	Endstufe eisenlos 2 Transistoren AC 151 2 Transistoren AF 127 je 2 Transistoren AC 152 und AC 127 gepaart 4 Transistoren AD 148 2 Zenerdioden BZY 83 D 1 2 Sicherungen 0,8 A mittelträge zur Absicherung der Endstufe
Ausgangsleistung:	2 x 7 Watt Dauerton Klirrfaktor < 1 %

Eingänge:

1. Phono-Magnet, entzerrt nach CCIR
Empfindlichkeit 6 mV an 10 k Ω
2. Phono-Kristall, mit Spezial-entzerrung
Empfindlichkeit 130 mV 10 k Ω
3. Tonband, linear
Empfindlichkeit 1 V an 100 k Ω
4. Radio, linear
Empfindlichkeit 130 mV an 100 k Ω

Übertragungsbereich:

Klangregler:

30 Hz bis 18 kHz
Bässe +12 db -10 db bei 100 Hz
Höhen +10 db -15 db bei 10 kHz
mit physiologischer Regelcharakteristik auf beide Kanäle wirksam
Regelbereich 13 db

Lautstärkeregler:

Balanceregler: Mono-Stereo-Schalter:

zur Parallelschaltung der beiden Kanäle bei Monobetrieb

Tonbandausgang: Lautsprecherausgang: Fremdspannungsabstand:

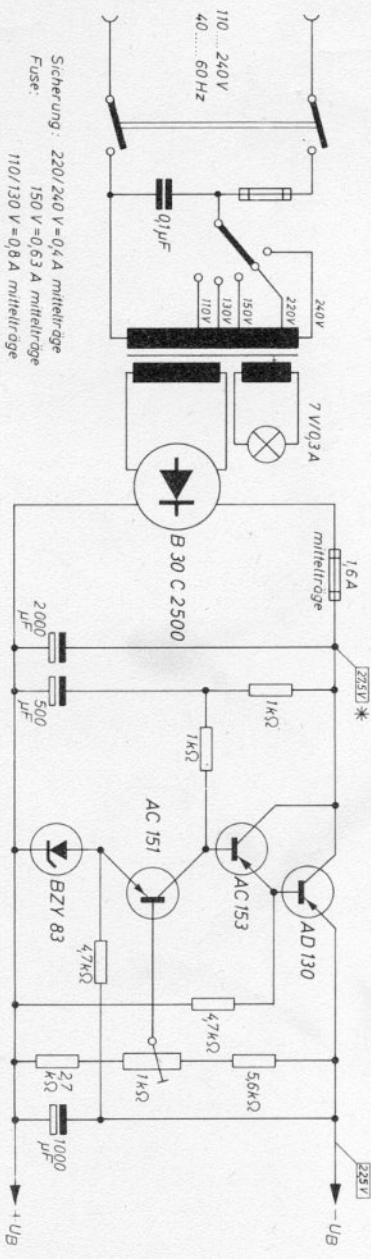
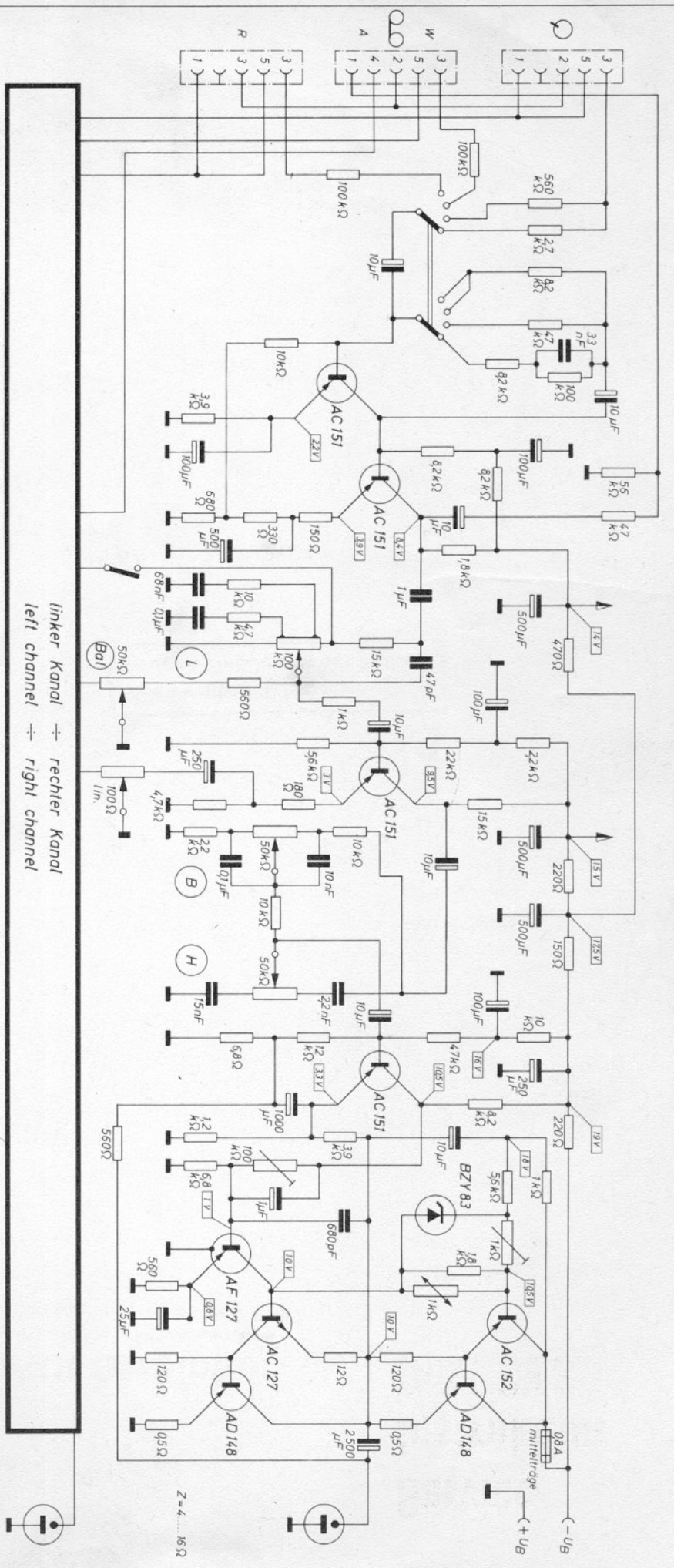
50 mV an 60 k Ω
5 Ω / Kanal
 ≥ 70 db, bei linearer Stellung der Klangregler

Übersprechdämpfung: Abmessungen: Gewicht:

≥ 45 db bei 1 kHz
420 x 108 x 280 mm
ca. 8,5 kg (ohne Verpackung)

GEBRÜDER STEIDINGER · 7742 ST. GEORGEN/SCHWARZWALD

Schaltsschema TV 38 Wiring Diagram



Sicherung: 220/240 V = 0,63 A mitteltrege
 150 V = 0,63 A mitteltrege
 110/130 V = 0,8 A mitteltrege

Spannungen ohne Signal gemessen gegen (+)
 mit Voltmeter (R_i > 50kΩ)
 Voltages without signal measured to (+)
 with voltmeter (R_i > 50kΩ)

* bei J max 13A

Printed in Germany

Änderungen vorbehalten!
 Alteration reserved!

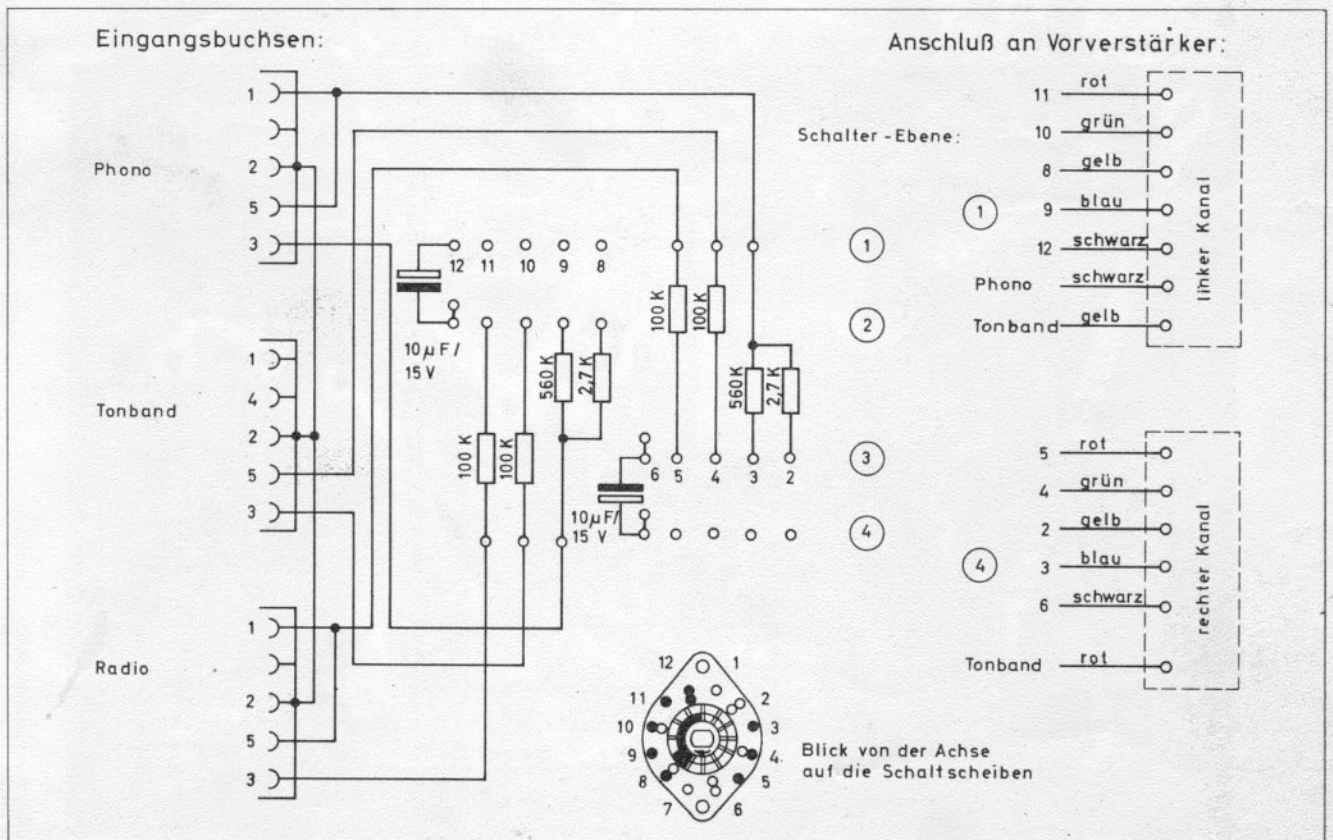
36 J - G 2

Ausg. 1
 15.9.65

Justier- und Prüfdaten

Stromaufnahme:	bei 220 V im Leerlauf: 50 — 100 mA bei 220 V und voller Belastung: 180 — 250 mA
Betriebsspannung:	im Leerlauf einzustellen auf 22,5 V ± 0,1 V zul. Spannungsabfall bei voller Belastung: max. 0,4 V
Klirrfaktor: (Radio-Eingang)	bei 1000 Hz und 6 Watt Normleistung: K 1 ≤ 1 % (siehe auch Fig. 14) K 2 ≤ 1 %
Baßregler: (Radio-Eingang)	Baßanhebung bei 100 Hz ≤ 12 db Baßabsenkung bei 100 Hz ≤ 8 db bezogen auf die 0 db Linie (Abweichung K 1 : K 2 max. 3 db)
Höhenregler: (Radio-Eingang)	Höhenanhebung bei 10 kHz ≤ 12 db bezogen auf die 0 db Linie (Abweichung K 1 : K 2 max. 3 db)
Eingangsempfindlichkeit:	Höhen- und Baßregler offen, Balanceregler in mechanischer Mittenstellung, Meßfrequenz 1000 Hz. Eingangsspannung für Vollaussteuerung des Verstärkers:
	Radio bei $U_E = 150 - 250$ mV QO bei $U_E = 130 - 250$ mV OC bei $U_E = 130 - 250$ mV OM* bei $U_E = 4 - 6,5$ mV
	* bezogen auf den Eingangs-Widerstand von 47 KOhm (zu hohe Eingangsempfindlichkeit führt zu Schwingneigung des Verstärkers)
Übersprechdämpfung: (Radio-Eingang)	K 1 : K 2 und K 2 : K 1 ≥ 35 db
Restspannung gesamt:	Lautstärkeregler zurückgedreht, Baß- und Höhenregler offen: max. 3 mV / Kanal.

Fig. 3 Eingänge und Eingangswahlschalter



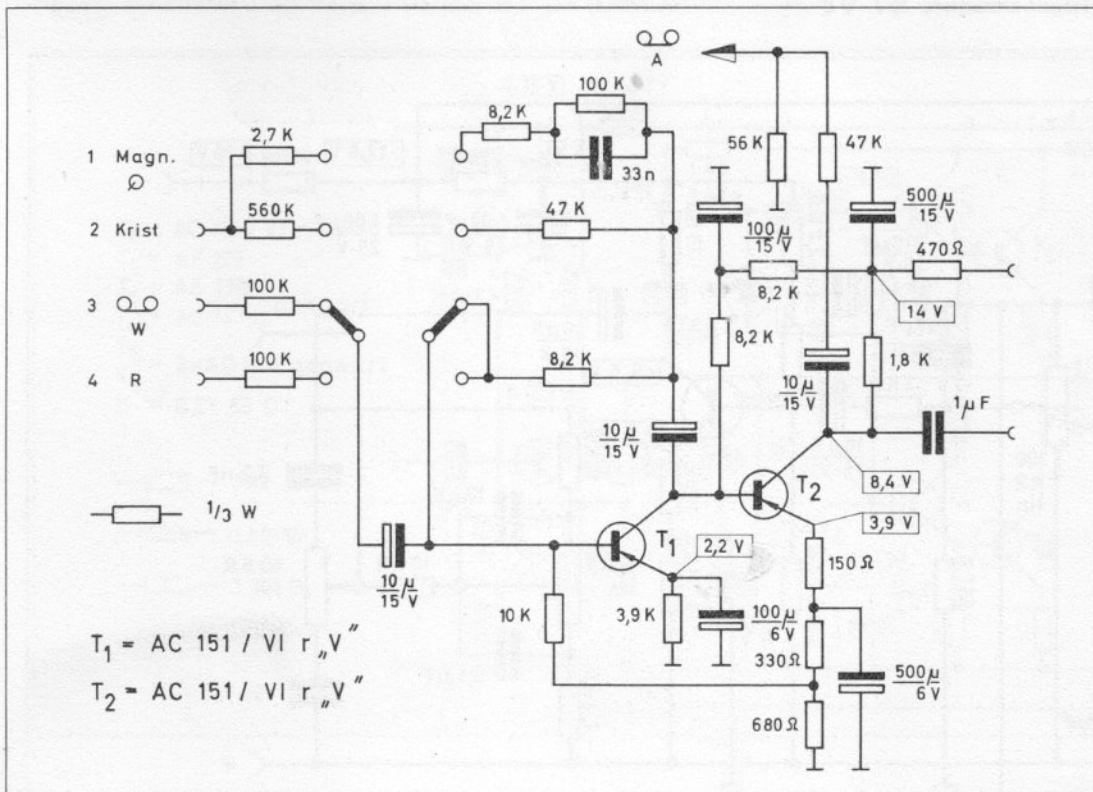


Fig. 6
Entzerrer-Vorverstärker
36 J - U 8

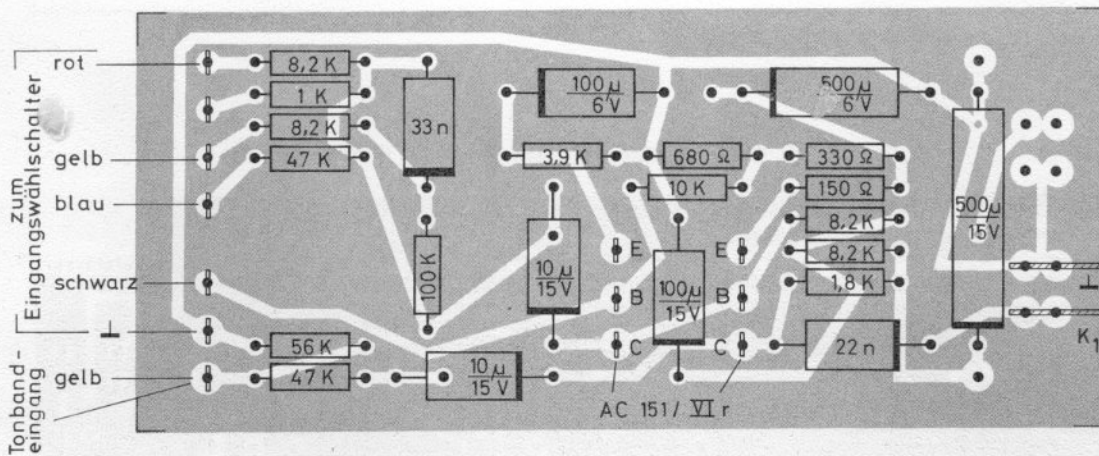


Fig. 7
Entzerrer-Vorverstärker
Ättschaltplatte oben
36 J - U 86
(rechter Kanal = K 1)

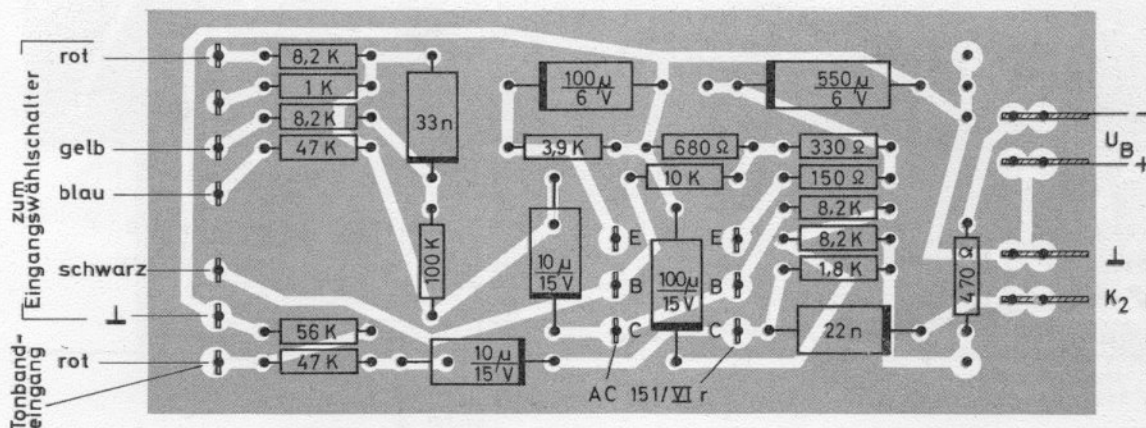


Fig. 8
Entzerrer-Vorverstärker
Ättschaltplatte unten
36 J - U 84
(linker Kanal)

Fig. 9 Schaltschema des Regelverstärkers 36 J - U 6

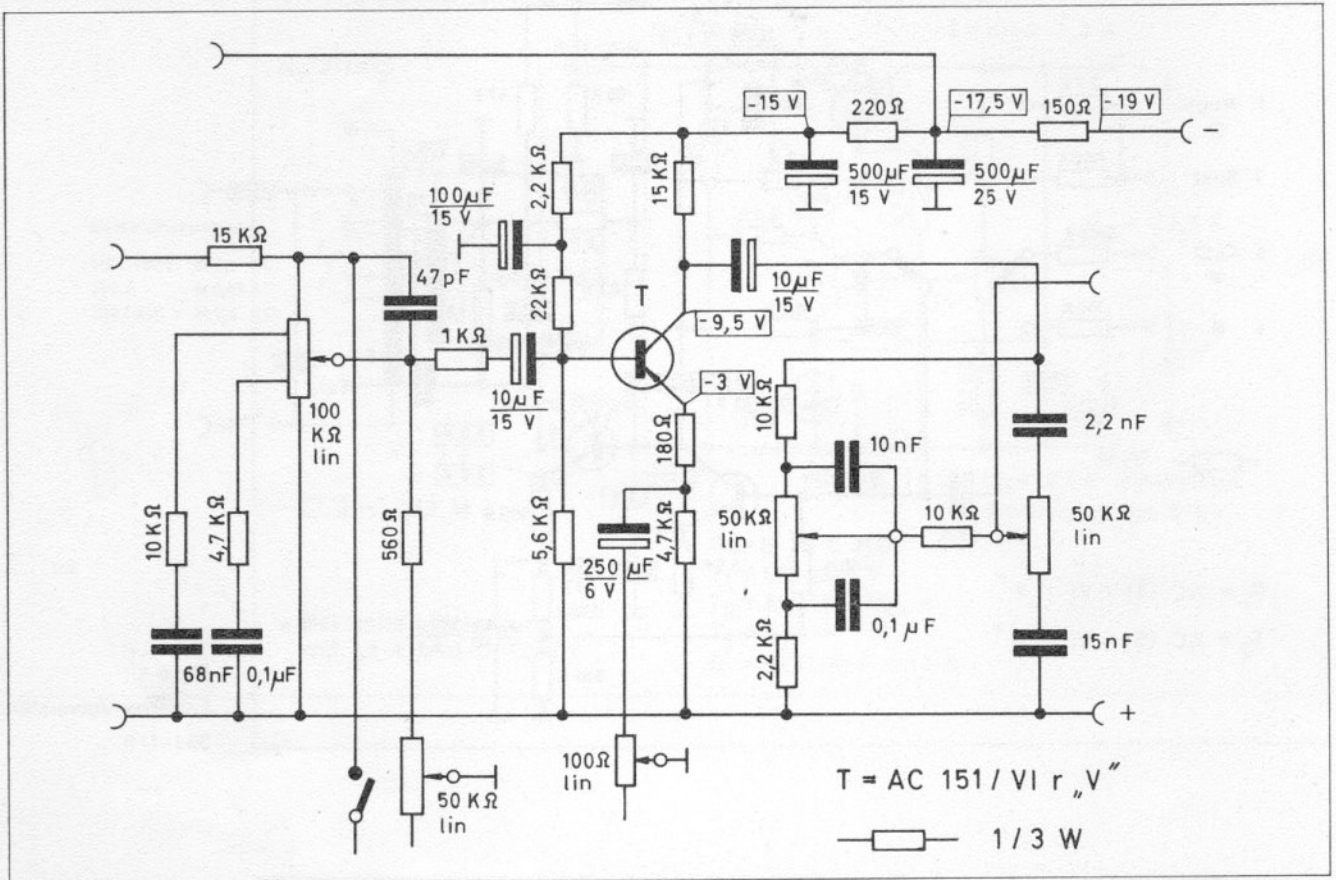


Fig. 10 Regelverstärker Ätzschaltplatte 36 J - U 63

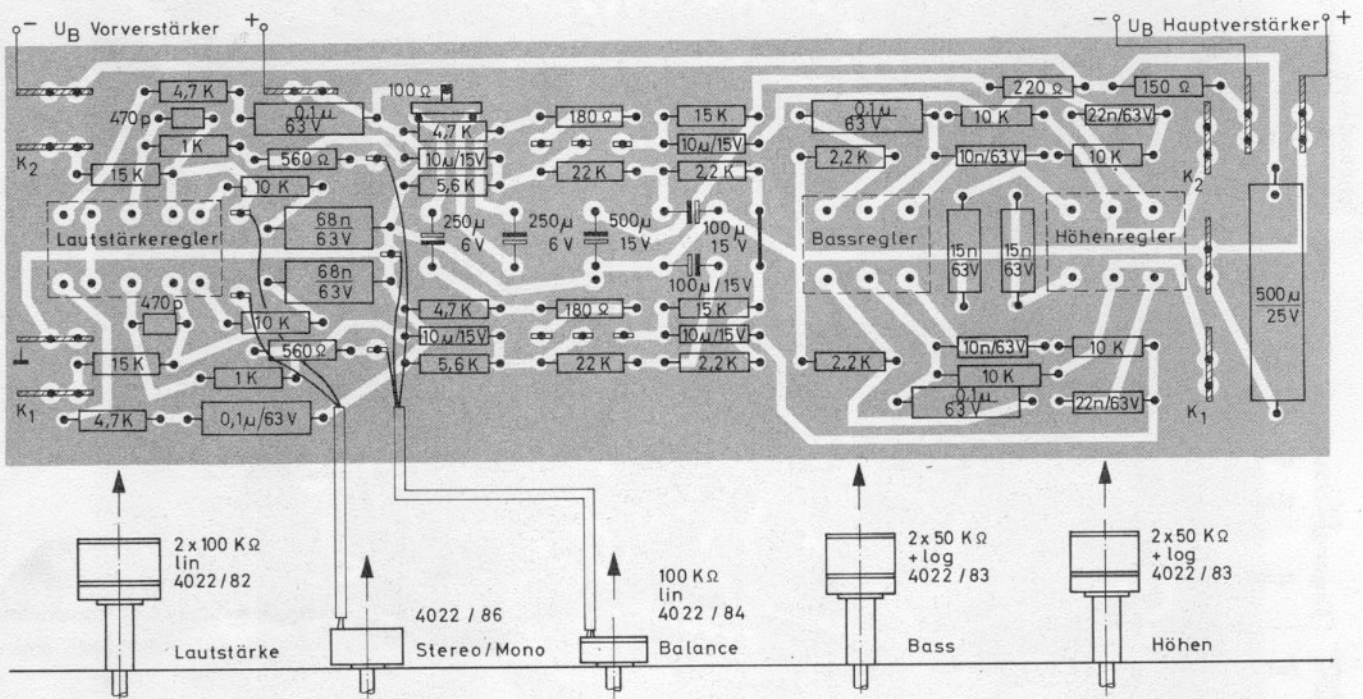


Fig. 13 Frequenzgänge

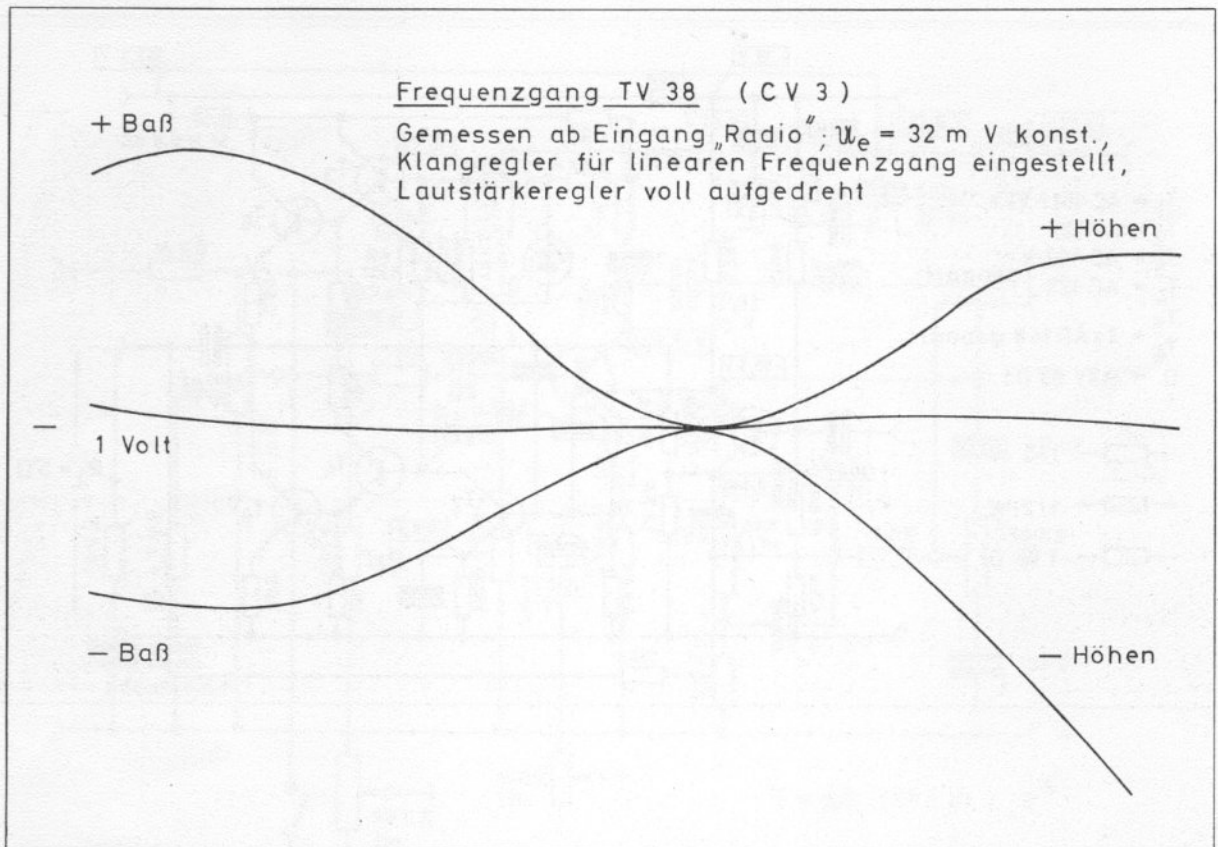


Fig. 14 Klirrfaktor in Abhängigkeit von der Leistung

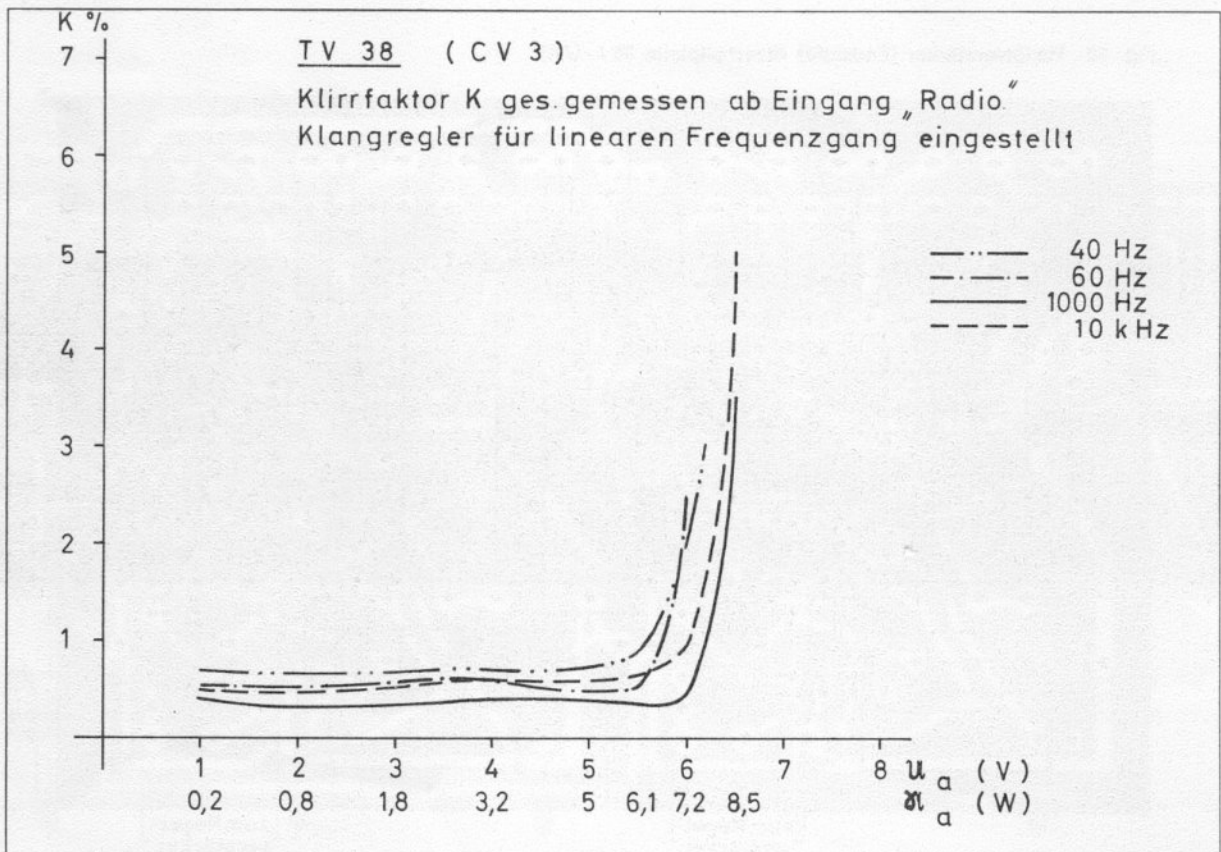


Fig. 15 Vorderansicht des Verstärkers

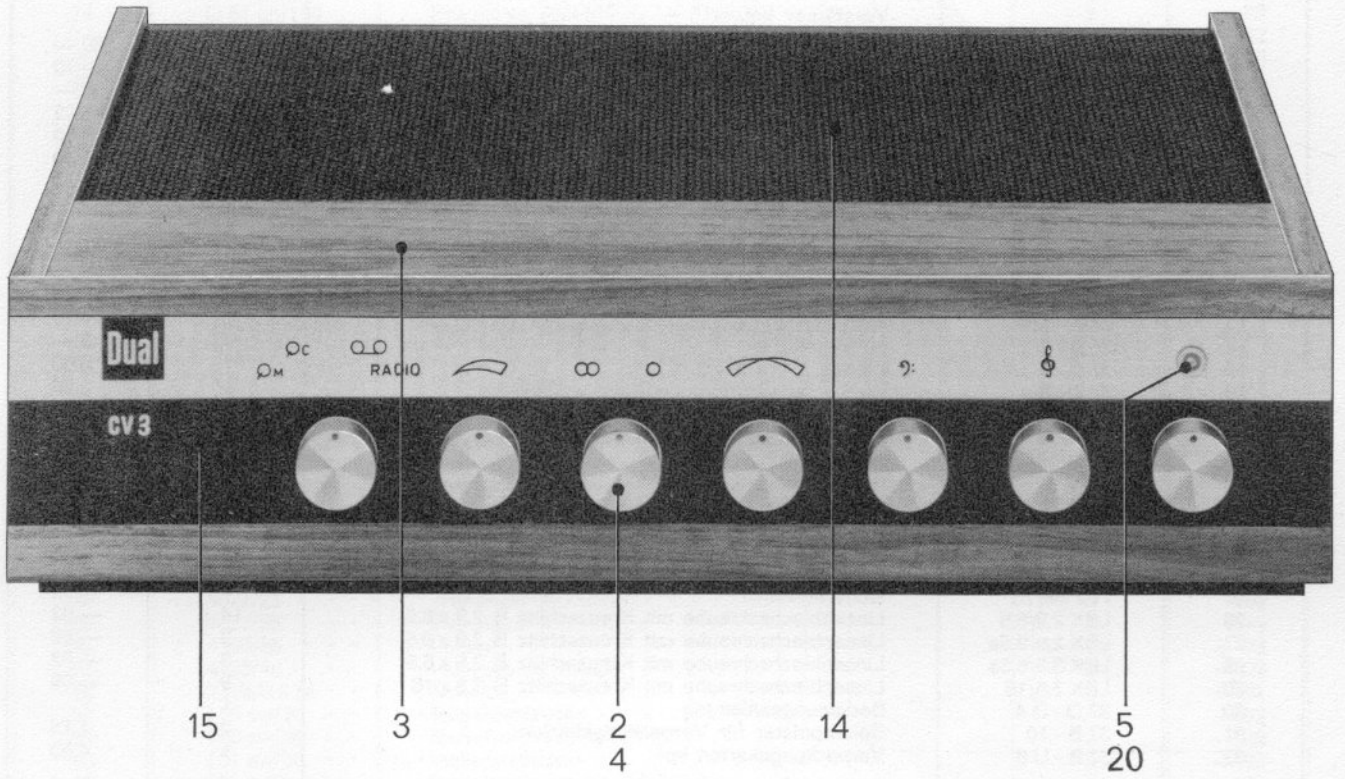
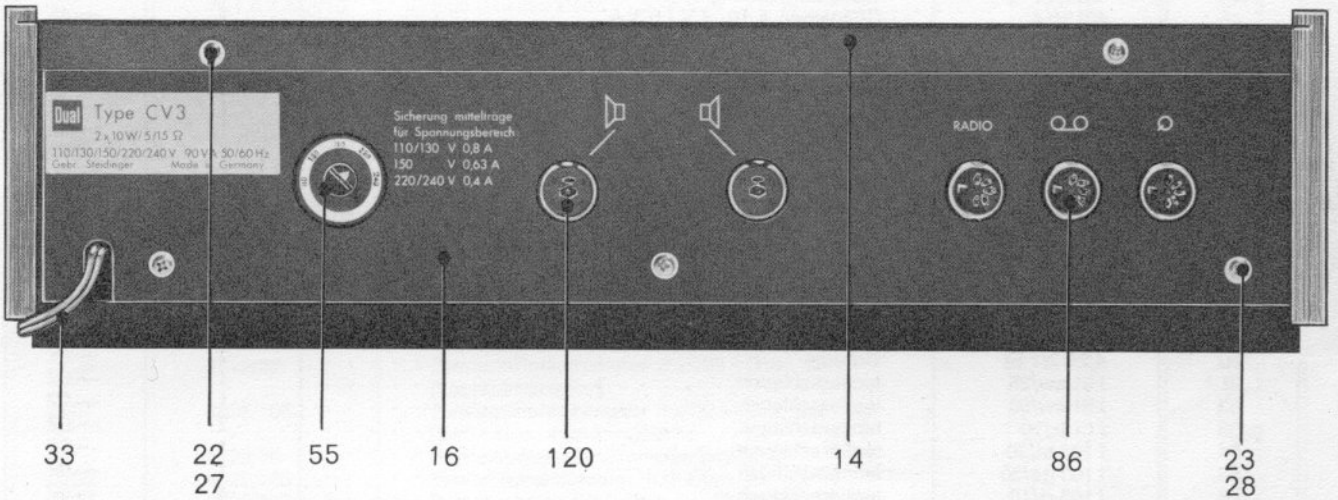


Fig. 16 Eingangs- und Lautsprecherbuchsen



Ersatzteile

Pos.-Nr.	B.-Nr.	Bezeichnung	Anzahl pro Gerät	Preis pro Stück DM
Verstärker kpl.				
1	36 J - Ausf. A	Verstärker TV 38 kpl.	1	330.—
2	37 B - U 8	Drehknopf kpl.	7	—,70
3	37 D - U 1	Verstärker-Gehäuse kpl.	1	52.—
4	25 C - 54	Filzring für Drehknopf	7	—,02
5	26 H - 15	Leuchstab	1	—,10
6	36 E - 2	Verstärker-Chassis	1	4,40
7	36 J - 10	Verbindungsleitung (STV — HV — RV)	1	—,70
8	36 J - 12	Verbindungsleitung (STV — RV — VV)	1	—,70
9	36 J - 14	Verbindungsleitung (Tonfrequenz HV — RV)	1	—,70
10	36 J - 15	Verbindungsleitung (Tonfrequenz HV — RV)	1	—,70
11	36 J - 16	Verbindungsleitung (Tonfrequenz RV — VV)	1	—,70
12	36 J - 17	Verbindungsleitung (Tonfrequenz RV — VV)	1	—,70
13	37 A - 10	Achsführung	2	—,15
14	36 B - 8	Lüftungsgitter	1	5.—
15	37 D - 4	Blende	1	3,60
16	37 D - 6	Rückwand	1	5,50
17	4017/19	Schnappmutter	2	—,05
18	4024/17	Netzsicherung 0,8 A	1	—,25
19	4024/24	Netzsicherung 0,63 A	1	—,25
20	4694/6	Sperrscheibe 6, lösbar	1	—,05
21	4694/8	Sperrscheibe 8, lösbar	2	—,05
22	3,2/8/0,5 St	Scheibe	2	—,01
23	4,2/8/0,5 St	Scheibe	3	—,01
24	4,2/14/1 St	Scheibe	6	—,02
25	J 69 sw/70	Isolierschlauch	1	—,02
26	LBK 2,9/6,5	Linseblechschaube mit Kreuzschlitz B 2,9 x 6,5	14	—,02
27	LBK 2,9/9,5a	Linseblechschaube mit Kreuzschlitz B 2,9 x 9,5	2	—,02
28	LBK 3,5/6,5a	Linseblechschaube mit Kreuzschlitz B 3,5 x 6,5	3	—,02
29	LBK 3,5/16	Linseblechschaube mit Kreuzschlitz B 3,5 x 16	6	—,05
30	37 D - D 4	Bedienungsanleitung	1	
31	37 B - 10	Seitenpolster für Verpackungskarton	2	1,75
32	37 B - U 6	Verpackungskarton kpl.	1	4,50
Stromversorgung				
33	36 E - U 24	Netzkabel kpl.	1	1,75
34	36 J - U 2	Stromversorgungsteil kpl.	1	78.—
35	36 J - U 22	Ätzschaltplatte kpl. mit Widerständen und Kondensatoren für Stromversorgungsteil	1	22.—
36	12 A - 325	Kabelschelle	1	—,05
37	21 A - 52	Durchführung	2	—,10
38	36 E - 22	Kühlblech für Netzteil	1	4,20
39	36 E - 24	Distanzmutter	4	—,15
40	36 E - 26	Distanzmutter	1	—,15
41	36 E - 34	Verbindungsleitung (Schalter — Sicherung — Trafo)	1	—,30
42	36 E - 36	Verbindungsleitung (Fassung — Trafo)	1	—,20
43	4025/U 46	Netztrafo kpl.	1	22,50
44	4011/21	Transistorfassung	1	—,20
45	4013/14	Glühlampe E 10, 7 V / 0,3 A	1	—,45
46	4022/87	Netzdreheschalter mit Zentralbefestigung, 2-polig	1	3,40
47	4022/98	Einstellpotentiometer 1 KOhm l/n, 0,2 W	1	—,80
48	4023/22	Gleichrichter B 30, C 2500	1	5,60
49	4024/2	Netzsicherung 0,4 A	1	—,25
50	4024/41	Netzsicherung 1,6 A	1	—,25
51	4027/12	Transistor AC 151/V	1	3,50
52	4027/15	Transistor AD 130/V	1	11,80
53	4027/20	Transistor AC 153/VI „K“	1	5,85
54	4027/24	Zenerdiode BZY 83 D - 6 V 8	1	5,50
55	4035/6	Spannungswähler kpl. mit Sicherungshalter	1	1,50
56	4172/9	Lampenfassung E 10	1	—,20
57	4172/12	Sicherungshalter mit Kunststoffsockel	1	—,30
58	4176/5	Lasche	4	—,05
59	4181/2	Lötöse	1	—,01
60	4,2/12/1 St	Scheibe	7	—,01
61	J 61 sw/25	Isolierschlauch	1	—,02
62	J 61 sw/50	Isolierschlauch	1	—,02
63	J 61 tr/10	Isolierschlauch	2	—,02
64	J 103 bl/30	Isolierschlauch	1	—,02
65	J 103 ge/30	Isolierschlauch	1	—,02
66	J 103 rt/10	Isolierschlauch	4	—,02
67	J 103 rt/30	Isolierschlauch	1	—,02
68	LBK 2,9/6,5	Linseblechschaube mit Kreuzschlitz B 2,9 x 6,5	1	—,02
69	LBK 2,9/9,5	Linseblechschaube mit Kreuzschlitz B 2,9 x 9,5	3	—,02
70	LBK 2,9/13	Linseblechschaube mit Kreuzschlitz B 2,9 x 13	1	—,02

Pos.-Nr.	B.-Nr.	Bezeichnung	Anzahl pro Gerät	Preis pro Stück DM
71	Li 51 bl/60	Schaltlitze (Gleichr. — — Platte)	1	—,02
72	Li 51 ge/60	Schaltlitze (B/AD 130 — Platte)	1	—,02
73	Li 51 gn/180	Schaltlitze (Gleichr. ~ — Trafo)	2	—,03
74	Li 51 rt/60	Schaltlitze (E/AD 130 — Platte — Gleichr. + — Platte)	2	—,02
75	M 3/4	Sechskantmutter M 3	1	% —,80
76	Z 3/5a	Zylinderschraube AM 3 x 5	1	% 1.20
77	Z 3/8a	Zylinderschraube AM 3 x 8	2	% 1.40
78	Z 4/5a	Zylinderschraube AM 4 x 5	4	% 1.40
79	Z 4/55a	Zylinderschraube AM 4 x 55	4	—,05
	K 100000/1000/20	Kondensator 100 000 pF, 1000 V ~	1	—,60
	KEis 2000/35	Elytkondensator 2000 µF, 35 V	1	4.30
	KEis 1000/25	Elytkondensator 1000 µF, 25 V	1	2.20
	KEis 500/35	Elytkondensator 500 µF, 35 V	1	1.80
	W 1 K/0,3/10	Schichtwiderstand 1 kOhm, 0,3 W	2	—,15
	W 2,7 K/0,3/10	Schichtwiderstand 2,7 kOhm, 0,3 W	1	—,15
	W 4,7 K/0,3/10	Schichtwiderstand 4,7 kOhm, 0,3 W	2	—,15
	W 5,6 K/0,3/10	Schichtwiderstand 5,6 kOhm, 0,3 W	1	—,15
Vorverstärker				
80	36 J - U 8	Vorverstärkerteil kpl.	1	68.—
81	36 J - U 84	Ätzschaltplatte unten kpl.	1	24.—
82	36 J - U 86	Ätzschaltplatte oben kpl.	1	20.—
83	33 V - 4	Distanzmutter	3	—,15
84	34 J - 6	Abstandsrohr	3	—,15
85	36 E - 82	Verstärkerwinkel	1	—,50
86	4019/3	Flanschsteckdose 5-polig	3	—,60
87	4022/103	Stufendrehschalter mit Zentralbefestigung	1	9.60
88	4027/23	Transistor AC 151/Vi r	2	4.50
89	4027/26	Transistor AC 151/V r	2	4.—
90	4103/26	Lötöse	1	—,02
91	4123/4c	Hohlriet mit Kappe	6	—,02
92	3,2/8/0,5 St	Scheibe	2	—,01
93	J 59 sw/20	Isolierschlauch	1	—,02
94	J 60 sw/20	Isolierschlauch	2	—,02
95	J 61 sw/30	Isolierschlauch	3	—,02
96	J 61 tr/10	Isolierschlauch für AC 151/V r	4	—,02
99	J 103 rt/10	Isolierschlauch für AC 151/V r	8	—,02
100	Z 3/5a	Zylinderschraube AM 3 x 5	3	% 1.20
101	Z 3/28a	Zylinderschraube AM 3 x 28	3	% 1.80
	K 33000/63/10	Folienkondensator 33 000 pF, 63 V	2	—,30
	KEis 1/35	Elytkondensator 1 µF, 35 V	2	—,60
	KEis 10/15	Elytkondensator 10 µF, 15 V	6	—,40
	KEis 100/6	Elytkondensator 100 µF, 6 V	2	—,60
	KEis 100/15	Elytkondensator 100 µF, 15 V	2	—,80
	KEis 500/6	Elytkondensator 500 µF, 6 V	2	—,80
	KEis 500/15	Elytkondensator 500 µF, 15 V	1	1.20
	W 150/0,3/10	Schichtwiderstand 150 Ohm, 0,3 W	2	—,15
	W 330/0,3/10	Schichtwiderstand 330 Ohm, 0,3 W	2	—,15
	W 470/0,3/10	Schichtwiderstand 470 Ohm, 0,3 W	1	—,15
	W 680/0,3/10	Schichtwiderstand 680 Ohm, 0,3 W	2	—,15
	W 1,8 K/0,3/10	Schichtwiderstand 1,8 kOhm, 0,3 W	2	—,15
	W 2,7 K/0,3/10	Schichtwiderstand 2,7 kOhm, 0,3 W	2	—,15
	W 3,9 K/0,3/10	Schichtwiderstand 3,9 kOhm, 0,3 W	2	—,15
	W 8,2 K/0,3/10	Schichtwiderstand 8,2 kOhm, 0,3 W	8	—,15
	W 10 K/0,3/10	Schichtwiderstand 10 kOhm, 0,3 W	2	—,15
	W 47 K/0,3/10	Schichtwiderstand 47 kOhm, 0,3 W	2	—,15
	W 56 K/0,3/10	Schichtwiderstand 56 kOhm, 0,3 W	2	—,15
	W 100 K/0,3/10	Schichtwiderstand 100 kOhm, 0,3 W	6	—,15
	W 220 K/0,3/10	Schichtwiderstand 220 kOhm, 0,3 W	2	—,15
	W 560 K/0,3/10	Schichtwiderstand 560 kOhm, 0,3 W	2	—,15
Regelverstärker				
102	36 J - U 6	Regelverstärker kpl.	1	73.—
103	36 J - U 63	Ätzschaltplatte kpl.	1	42.—
104	36 E - 62	Frontplatte	1	2.—
105	36 E - 74	Haltemutter	3	—,40
106	4022/82	Tandem-Potentiometer 2 x 100 kOhm, lin. (Lautstärkeregler)	1	6.—
107	4022/106	Tandem-Potentiometer 2 x 50 kOhm, pos. log. (Baß- bzw. Höhenregler)	2	4.80
108	4022/86	Drehschalter mit Zentralbefestigung	1	2.40
109	4022/105	Einstellpotentiometer 100 Ohm, lin. 0,2 W	1	—,80
110	4022/102	Potentiometer 50 kOhm, lin. (Balanceregler)	1	2.50
111	4027/23	Transistor AC 151/Vi r	2	4.50
112	J 61 sw/20	Isolierschlauch	2	—,02
113	J 61 tr/10	Isolierschlauch für AC 151/VI transparent	2	—,02

Pos.-Nr.	B.-Nr.	Bezeichnung	Anzahl pro Gerät	Preis pro Stück DM
114	J 103 rt/10	Isolierschlauch für AC 151/VI rot	4	—,02
	K 47/63/20	Folienkondensator 47 pF, 63 V	2	—,20
	K 2200/63/20	Folienkondensator 2200 pF, 63 V	2	—,20
	K 22000/63/20	Folienkondensator 22 000 pF, 63 V	2	—,25
	K 15000/63/20	Folienkondensator 15 000 pF, 63 V	2	—,25
	K 68000/63/20	Folienkondensator 68 000 pF, 63 V	2	—,35
	K 100000/63/20	Folienkondensator 100 000 pF, 63 V	2	—,40
	K 150000/63/20	Folienkondensator 150 000 pF, 63 V	2	—,50
	KEis 10/15	Elytkondensator 10 µF, 15 V	4	—,40
	KEis 500/25	Elytkondensator 500 µF, 25 V	1	1.50
	KEKG 100/15	Elytkondensator 100 µF, 15 V	2	—,70
	KEKG 250/6	Elytkondensator 250 µF, 6 V	2	—,80
	KEKG 500/15	Elytkondensator 500 µF, 15 V	1	1.50
	W 150/0,3/10	Schichtwiderstand 150 Ohm, 0,3 W	1	—,15
	W 180/0,3/10	Schichtwiderstand 180 Ohm, 0,3 W	2	—,15
	W 220/0,3/10	Schichtwiderstand 220 Ohm, 0,3 W	1	—,15
	W 560/0,3/10	Schichtwiderstand 560 Ohm, 0,3 W	2	—,15
	W 1 K/0,3/10	Schichtwiderstand 1 kOhm, 0,3 W	2	—,15
	W 2,2 K/0,3/10	Schichtwiderstand 2,2 kOhm, 0,3 W	4	—,15
	W 4,7 K/0,3/10	Schichtwiderstand 4,7 kOhm, 0,3 W	4	—,15
	W 5,6 K/0,3/10	Schichtwiderstand 5,6 kOhm, 0,3 W	2	—,15
	W 10 K/0,3/10	Schichtwiderstand 10 kOhm, 0,3 W	4	—,15
	W 15 K/0,3/10	Schichtwiderstand 15 kOhm, 0,3 W	4	—,15
	W 22 K/0,3/10	Schichtwiderstand 22 kOhm, 0,3 W	4	—,15
		Hauptverstärker		
115	36 J - U 4	Hauptverstärker kpl.	1	104.—
116	36 J - U 42	Ätzschaltplatte kpl.	1	34.—
117	36 E - 42	Kühlblech für Verstärker	1	3.—
118	36 J - 46	Verbindungsleitung	1	—,30
119	4011/21	Transistorfassung	4	—,20
120	4019/15	Flanschsteckdose 2-polig	2	—,30
121	4022/98	Einstellpotentiometer 1 kOhm, lin. 0,2 W	2	—,80
122	4022/99	Einstellpotentiometer 100 kOhm, lin. 0,2 W	2	—,80
123	4024/40	Netzsicherung 0,8 A	2	—,25
124	4027/18	Transistor AD 148/V gepaart	4	9.50
125	4027/23	Transistor AC 151/VI r	2	4.50
126	4027/25	Zenerdiode BZY 83 D 1	2	3.75
127	4027/27	Transistor AC 127 gepaart	2	12.—/
		Transistor AC 152 gepaart	2	Paar
128	4027/28	Transistor AF 127	2	5.20
129	4029/4	Kompensations-Heißleiter K 151 / 1 kOhm	2	1.50
130	4103/17	Lötöse	4	—,01
131	4123/5c	Hohlmet	4	—,01
132	4172/12	Sicherungshalter	2	—,30
133	J 61 tr/10	Isolierschlauch (für Transistoren)	8	—,02
134	J 103 rt/10	Isolierschlauch (für Transistoren)	16	—,02
135	M 3/4	Sechskantmutter M 3	8	—,80
136	Z 3/8a	Zylinderschraube AM 3 x 8	8	% 1.40
	K 680/63/20	Folienkondensator 680 pF, 63 V	2	—,20
	KEis 1/35	Elytkondensator 1 µF, 35 V	2	—,60
	KEis 10/15	Elytkondensator 10 µF, 15 V	2	—,40
	KEis 10/25	Elytkondensator 10 µF, 25 V	2	—,60
	KEis 25/3	Elytkondensator 25 µF, 3 V	2	—,60
	KEis 100/25	Elytkondensator 100 µF, 25 V	2	—,80
	KEis 250/25	Elytkondensator 250 µF, 25 V	1	1.50
	KEis 1000/6	Elytkondensator 1000 µF, 6 V	2	1.50
	KEis 2500/30	Elytkondensator 2500 µF, 30 V	2	3.30
	W 6,8/0,3/10	Schichtwiderstand 6,8 Ohm, 0,3 W	2	—,15
	W 12/0,3/10	Schichtwiderstand 12 Ohm, 0,3 W	2	—,15
	W 120/0,3/10	Schichtwiderstand 120 Ohm, 0,3 W	4	—,15
	W 220/0,5/10	Schichtwiderstand 220 Ohm, 0,5 W	1	—,15
	W 560/0,3/10	Schichtwiderstand 560 Ohm, 0,3 W	4	—,15
	W 1 K/0,3/10	Schichtwiderstand 1 kOhm, 0,3 W	2	—,15
	W 1,2 K/0,3/10	Schichtwiderstand 1,2 kOhm, 0,3 W	2	—,15
	W 1,8 K/0,3/10	Schichtwiderstand 1,8 kOhm, 0,3 W	2	—,15
	W 3,9 K/0,3/10	Schichtwiderstand 3,9 kOhm, 0,3 W	2	—,15
	W 5,6 K/0,3/10	Schichtwiderstand 5,6 kOhm, 0,3 W	2	—,15
	W 6,8 K/0,3/10	Schichtwiderstand 6,8 kOhm, 0,3 W	2	—,15
	W 8,2 K/0,3/10	Schichtwiderstand 8,2 kOhm, 0,3 W	2	—,15
	W 10 K/0,3/10	Schichtwiderstand 10 kOhm, 0,3 W	2	—,15
	W 12 K/0,3/10	Schichtwiderstand 12 kOhm, 0,3 W	2	—,15
	W 47 K/0,3/10	Schichtwiderstand 47 kOhm, 0,3 W	2	—,15
	WD 0,51/1/10	Drahtwiderstand 0,51 Ohm, 1 W	4	—,50

Änderungen vorbehalten

Die Notierungen verstehen sich freibleibend netto ab Werk mit Ausnahme der fettgedruckten Preise, die als unverbindliche Richtpreise gelten.